



588086 (MABAAADOAO) \* NOT TRANSLATED \*

### Caratteristiche e benefici

- Livello massimo di riempimento indicato sul lato della vasca
- Protezione: un sensore di temperatura spegne l'alimentazione in caso di surriscaldamento.
- Vasca con angoli arrotondati facile da pulire.
- Il sistema di giunzione tra le apparecchiature senza saldatura THERMODUL permette la rimozione delle unità in caso di sostituzione o di servizio.
- Manopole in metallo con impugnatura in silicone incastonato per un più facile utilizzo e pulizia. Il loro particolare disegno previene l'infiltrazione di liquidi all'interno dell'apparecchiatura.
- Piano di lavoro con cocciolatoio perimetrale alla vasca per evitare fuoriuscite di liquido.
- Temperatura dell'acqua controllata da un sensore elettronico impostabile come temperatura o potenza.
- Triplice sistema di sicurezza a protezione contro eventuali sovratemperature, resettabili manualmente senza l'uso di attrezzi.
- Display digitale di grandi dimensioni in vetro temperato per resistere al calore e agli agenti chimici. Il display mostra lo stato di lavoro on/off della macchina e delle resistenze, la temperatura di lavoro e quella impostata.

### Costruzione

- Top in acciaio inox AISI 304 di 2 mm di spessore.
- Tutte le superfici sono costruite evitando il più possibile zone di accumulo dello sporco per facilitare le operazioni di pulizia.
- Protezione all'acqua IPX5.
- Telaio interno in robusto acciaio inox AISI 304.
- Vasca in acciaio inox AISI 316L saldata nella parte superiore all'apparecchiatura.
- Unità costruita secondo le norme DIN 18860\_2 con piano di lavoro da 20 mm e zoccolo da 70 mm.
- Unità costruita secondo la norma DIN 18860\_2 con pannello antigocciolante di 20 mm di spessore.

### Sostenibilità

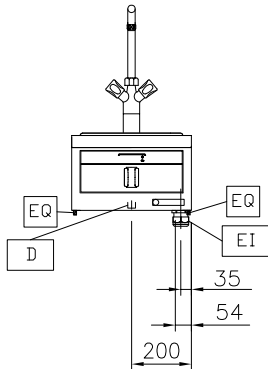
- Funzione standby per il risparmio energetico e recupero veloce della temperatura impostata.

Approvazione: \_\_\_\_\_

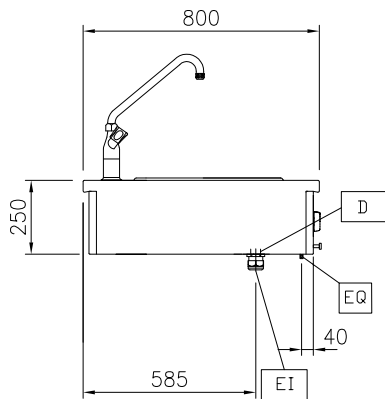
**Accessori opzionali**

|  |            |                          |
|--|------------|--------------------------|
| • Kit di connessione 800 mm  | PNC 912500 | <input type="checkbox"/> |
| • Piano porzionatore da 400 mm   | PNC 912522 | <input type="checkbox"/> |
| • Piano porzionatore da 400 mm   | PNC 912552 | <input type="checkbox"/> |
| • Piano di lavoro ribaltabile<br>300x800mm   | PNC 912577 | <input type="checkbox"/> |
| • Piano di lavoro ribaltabile<br>400x800mm   | PNC 912578 | <input type="checkbox"/> |
| • Piano di lavoro laterale fisso<br>200x800mm  | PNC 912583 | <input type="checkbox"/> |
| • Piano di lavoro laterale fisso<br>300x800mm  | PNC 912584 | <input type="checkbox"/> |
| • Piano di lavoro laterale fisso<br>400x800mm  | PNC 912585 | <input type="checkbox"/> |
| • Kit profilo di connessione   | PNC 912971 | <input type="checkbox"/> |
| • - NOT TRANSLATED -   | PNC 912972 | <input type="checkbox"/> |
| • Kit di chiusura fine blocco, sinistro,<br>800 mm   | PNC 913109 | <input type="checkbox"/> |
| • Kit di chiusura fine blocco, destro<br>800 mm  | PNC 913110 | <input type="checkbox"/> |
| • Coperchio per aquacooker GN 1/1 e<br>bagnomaria GN 1/1   | PNC 913139 | <input type="checkbox"/> |
| • Kit profilo di chiusura blocco, 12,5<br>mm, lato sinistro  | PNC 913200 | <input type="checkbox"/> |
| • Kit profilo di chiusura blocco 12,5<br>mm, lato destro   | PNC 913201 | <input type="checkbox"/> |
| • Kit profilo di connessione per<br>installazioni schiena contro schiena<br>unità senza alzatina (ordinare come<br>speciale e specificare la lunghezza<br>del blocco. Il prezzo indicato a<br>listino si riferisce ad una lunghezza<br>di 2000 mm) | PNC 913227 | <input type="checkbox"/> |
| • Diametro profilo=800 mm  | PNC 913230 | <input type="checkbox"/> |
| • Kit ottimizzazione energetico 14A  | PNC 913244 | <input type="checkbox"/> |
| • Kit profilo di connessione per<br>installazioni schiena contro schiena,<br>12,5 mm, lato sinistro  | PNC 913249 | <input type="checkbox"/> |
| • - NOT TRANSLATED -   | PNC 913250 | <input type="checkbox"/> |
| • - NOT TRANSLATED -   | PNC 913253 | <input type="checkbox"/> |
| • - NOT TRANSLATED -   | PNC 913254 | <input type="checkbox"/> |
| • - NOT TRANSLATED -   | PNC 913297 | <input type="checkbox"/> |
| • Filtro L= 400 mm   | PNC 913663 | <input type="checkbox"/> |
| • - NOT TRANSLATED -   | PNC 913676 | <input type="checkbox"/> |

Fronte

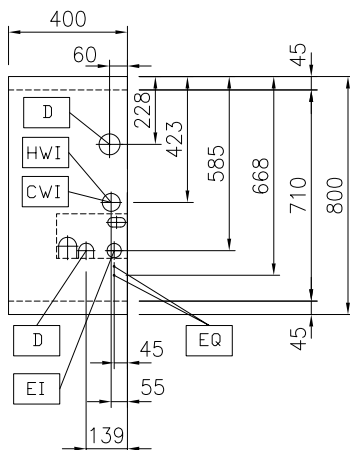


Lato



D = Scarico acqua  
 EI = Connessione elettrica  
 EQ = Vite Equipotenziale  
 WI = Ingresso acqua

Alto


**Elettrico**

Tensione di alimentazione: 400 V/3N ph/50/60 Hz  
 Watt totali: 1.5 kW

**Acqua**

Dimensioni tubatura di  
 entrata acqua calda: 3/4"  
 Dimensioni tubo di entrata  
 acqua fredda/calda: 3/4"  
 Dimensioni tubo di scarico: 1"

**Informazioni chiave**

Numero vasche: 1  
 Dimensioni utili vasca  
 (larghezza): 307 mm  
 Dimensioni utili vasca  
 (altezza): 170 mm  
 Dimensioni utili vasca  
 (profondità): 509 mm  
 Capacità vasca: 5 lt MIN; 32 lt MAX  
 Controllo termostatico: 30 °C MIN; 90 °C MAX  
 Dimensioni esterne,  
 larghezza: 400 mm  
 Dimensioni esterne,  
 profondità: 800 mm  
 Dimensioni esterne, altezza: 250 mm  
 Peso netto: 15 kg  
 Configurazione: Funzionante da un lato; Top

**Sostenibilità**

Consumo di corrente: 3.8 Amps